



ПРОБНЫЙ КРАН

Niob Fluid №.: 5305x

ОПИСАНИЕ: пробные краники используются для отбора образцов жидкостей из ёмкостей или трубопроводов.

ОБЛАСТЬ ПРИМЕНЕНИЯ: пищевой, индустрии напитков

ТЕХНИЧЕСКИЕ ДАННЫЕ:

ТИП СОЕДИНЕНИЯ: 5305A - G 1/2"
5305B - К/М 1/2"
5305C - зажим (DN 010-025)
5305D - G DIN (DN 010-025)
5305E - К/М DIN (DN 010-025)

ИСПОЛЬЗОВАННЫЕ МАТЕРИАЛЫ:

корпус: АИСИ 304; АИСИ 316L
уплотнения: EPDM - стандарт.

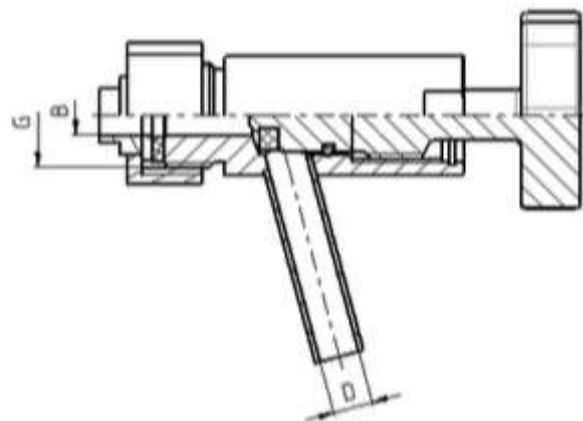
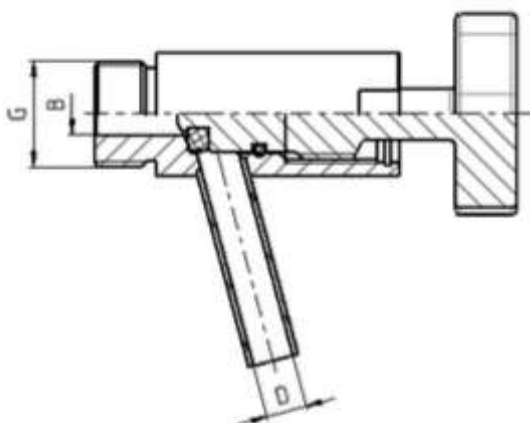


РАБОЧАЯ ТЕМПЕРАТУРА: мая. до 100 гр. С (EPDM до 150 гр. С)

РАБОЧЕЕ ДАВЛЕНИЕ: мая. 10 бар

ПОВЕРХНОСТЬ: внутренняя - Ra <0,8 мк
наружная - механическая полировка

ВНИМАНИЕ! Точные размеры производитель сообщит на основе выбора присоединения!

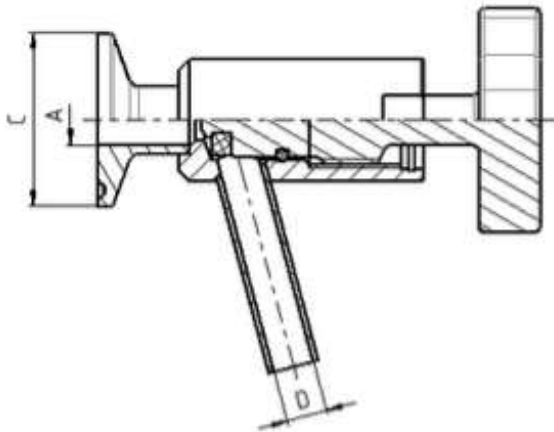
РАЗМЕРЫ:**5305A - G 1/2"****5305B - К/М 1/2"**

DN	B	D	G
1/2"	8	8	1/2"

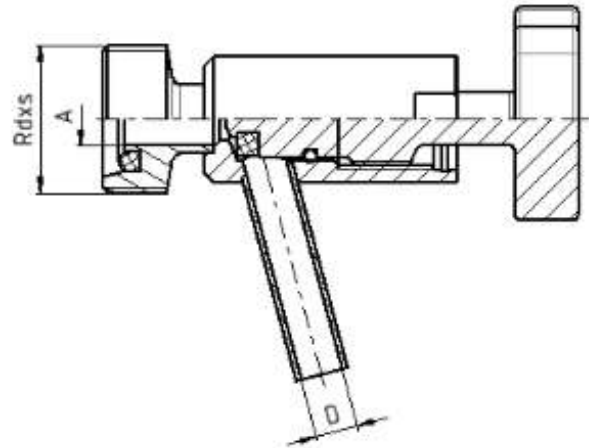
**ПРОБНЫЙ КРАН**

Niob Fluid №.: 5305x

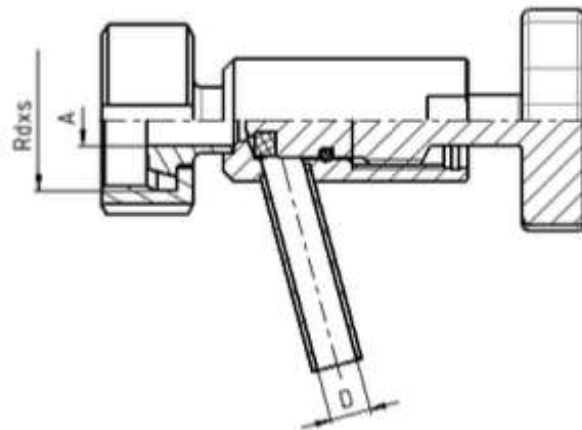
5305C - зажим



5305D - G DIN



5305E - K/M DIN



DN	A	C	D	Rdxs
10	10	34	8	28x1/8"
15	16	34	8	34x1/8"
20	20	34	8	44x1/6"
25	26	50,5	8	52x1/6"